

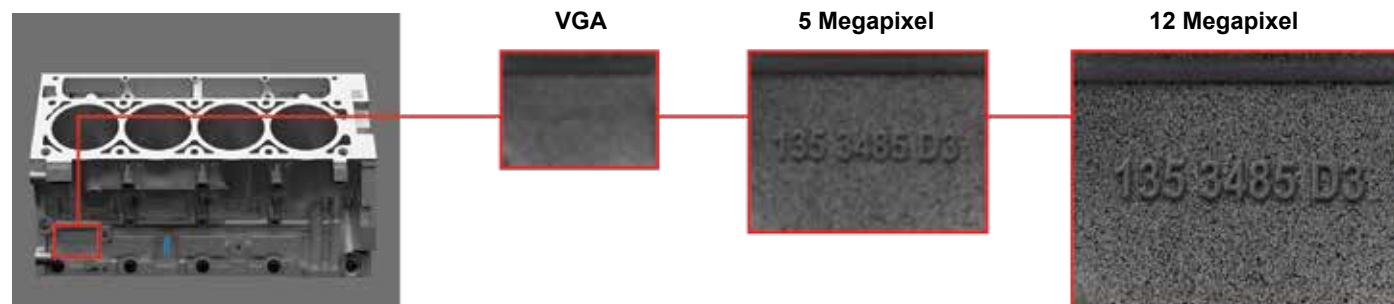
SISTEMA DI VISIONE IN-SIGHT 9912

In-Sight® 9912 è il primo sistema di visione a scansione d'area di Cognex, indipendente ad altissima risoluzione. Grazie alla sua capacità di acquisire ed elaborare immagini eccezionalmente dettagliate, il modello 9912 con i suoi 12 megapixel (MP) offre un'elevata precisione nell'individuazione dei componenti, nella misurazione e nell'ispezione su un'ampia superficie, anche quando montato a grandi distanze. Grazie alla sua interfaccia EasyBuilder® facile da usare, al suo fattore di forma all-in-one e alla protezione di livello IP67, il modello 9912 è più conveniente e più facile da integrare rispetto alla maggior parte dei sistemi di visione basati su controller o PC. La serie In-Sight 9000 offre entrambe le opzioni di acquisizione delle immagini: via scansione lineare e via scansione d'area.



Campo visivo ampio senza sacrificare la risoluzione

In-Sight 9912 è un sistema di visione con smart camera a 12 MP che permette agli utenti di visionare aree d'ispezione più grandi mantenendo al contempo un'eccezionale nitidezza d'immagine. Disponibile in versione mono-cromatica e a colori, il modello In-Sight 9912 acquisisce immagini dettagliate per ottenere misurazioni più accurate senza sacrificare il campo visivo. Ciò consente inoltre ai clienti di montare il sistema di visione lontano dai nastri trasportatori e mantenere una distanza di sicurezza da apparecchiature pericolose.

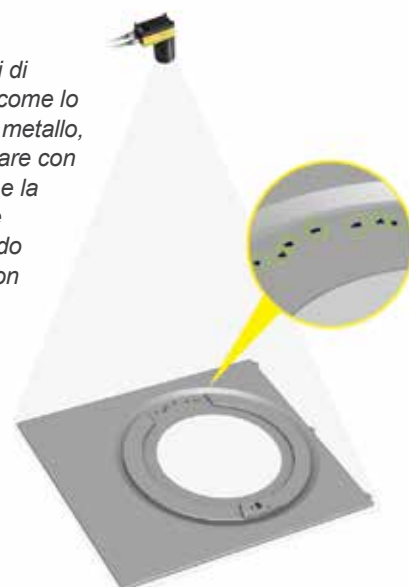


L'altissima risoluzione consente l'acquisizione di immagini estremamente dettagliate di dettagli di componenti in un campo visivo ampio, cosa impossibile da ottenere con una singola telecamera a risoluzione inferiore.

Una soluzione a telecamera unica per applicazioni che richiedono telecamere multiple

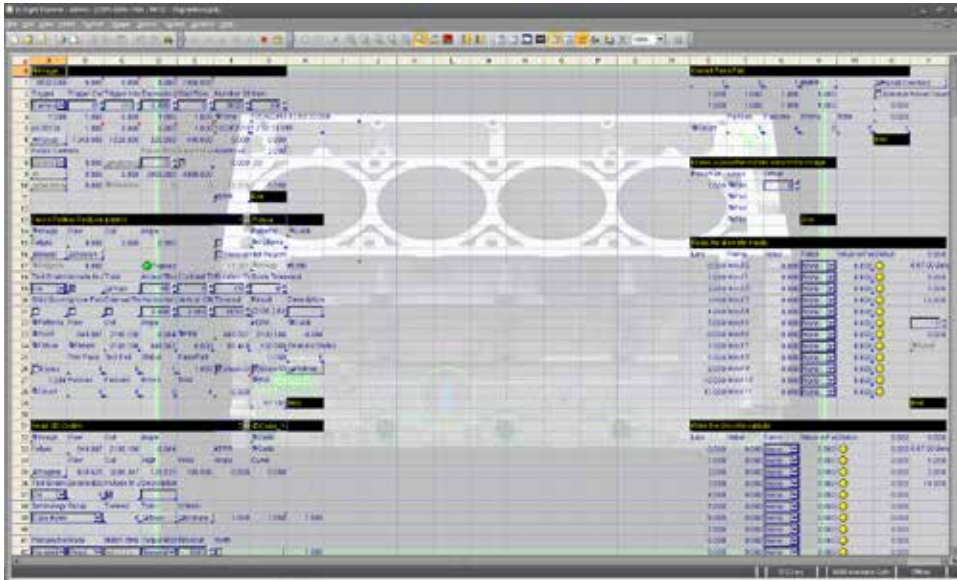
In-Sight 9912 elimina la necessità di installare più telecamere in applicazioni con oggetti o componenti di dimensioni davvero grandi. Come alternativa a telecamera singola, In-Sight 9912 riduce la complessità, i requisiti di calibrazione e i costi rispetto ai sistemi a telecamere multiple. L'unità completamente integrata riduce la quantità di apparecchiature da installare su linee di produzione con spazi limitati. Inoltre, l'involucro con protezione IP67 protegge il sistema contro liquidi e polvere senza necessità di un involucro esterno.

In-Sight 9912 acquisisce immagini di componenti di grandi dimensioni, come lo sportello di un elettrodomestico in metallo, ad una risoluzione idonea a misurare con precisione le dimensioni, la forma e la posizione di piccole caratteristiche stampate sulla superficie utilizzando un'unica telecamera intelligente con grado di protezione IP67.



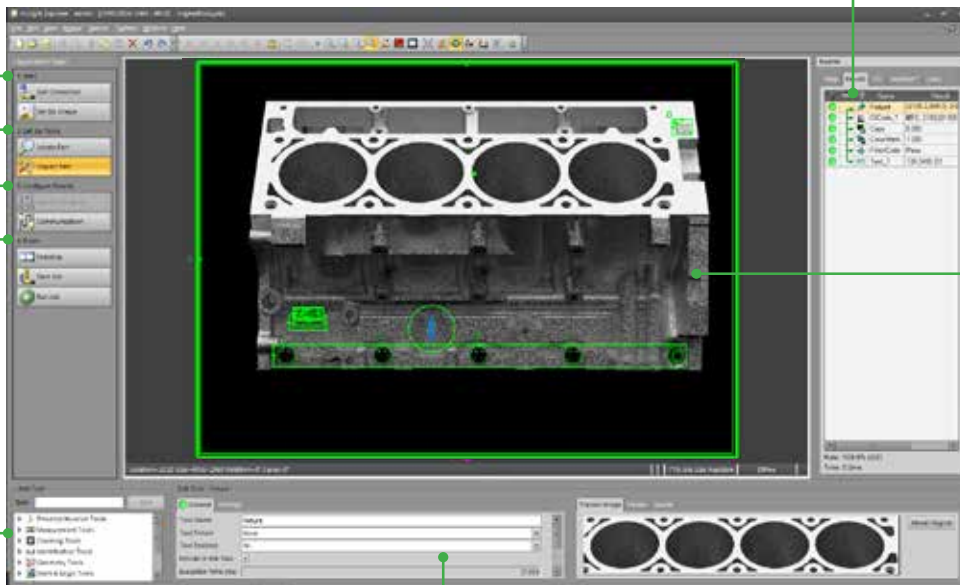
Completamente configurabile, nessuna programmazione richiesta

Essendo un sistema di visione a 12 MP completamente personalizzabile con un ambiente di configurazione facile da usare, In-Sight 9912 risolve applicazioni che in precedenza richiedevano una programmazione con sistemi basati su PC o controller. L'interfaccia In-Sight EasyBuilder guida gli operatori attraverso un processo di configurazione passo-passo, mentre un'alternativa avanzata a fogli di lavoro offre accesso diretto agli strumenti di visione. Un ambiente di configurazione a singola applicazione per sistemi di visione da VGA a 12 MP consente ai clienti di lavorare all'interno della stessa interfaccia utente, indipendentemente dalle esigenze di risoluzione delle immagini o dalla complessità dell'applicazione.



Quattro semplici passaggi consentono di completare la configurazione.

- 1
- 2
- 3
- 4



Elenco strumenti - Serie completa di strumenti di visione per localizzare, misurare, contare e identificare le caratteristiche, oltre a strumenti di matematica, logica, geometria e grafica.

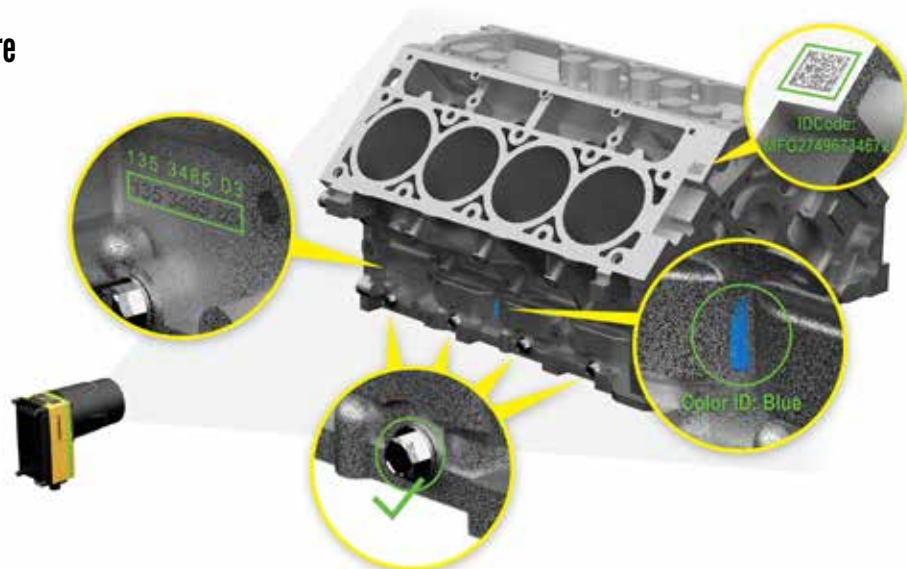
Riquadro impostazioni - Configura tutti i parametri degli strumenti e delle impostazioni di visione.

Tabella dei risultati - Raccoglie i risultati per una visualizzazione semplice e aiuta l'utente a capire i punti di forza dello strumento e le tempistiche delle prestazioni.

Incentrato sulle immagini - La configurazione con interfaccia a puntamento consente di utilizzare gli strumenti velocemente, con un semplice clic sulle caratteristiche di interesse.

Strumenti di visione e tecnologia d'elaborazione d'immagini leader nel settore

In-Sight 9912 è dotato degli strumenti di visione e della tecnologia d'elaborazione d'immagini leader nel settore di Cognex, primo tra tutti PatMax RedLine™ -il gold standard per un pattern matching 2D veloce, efficace e molto accurato. Il 9912 inoltre è dotato di HDR+, che estende i confini della tecnologia HDR (High Dynamic Range) per aumentare il contrasto in tutta l'immagine senza ridurre la velocità di acquisizione.



Archiviazione di file locali su carta SD

CMOS ad alta sensibilità compatibile con lenti C-mount

La risoluzione a 12MP permette un'individuazione estremamente accurata di piccoli difetti in un ampio campo visivo

L'indicatore LED permette il monitoraggio pass/fail a distanza

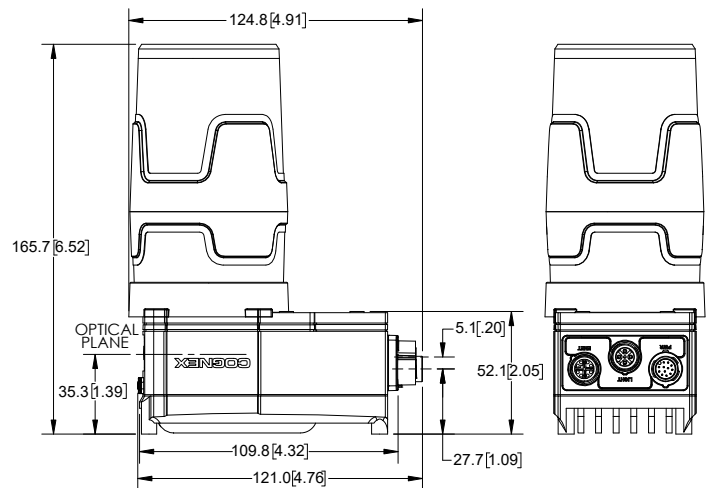
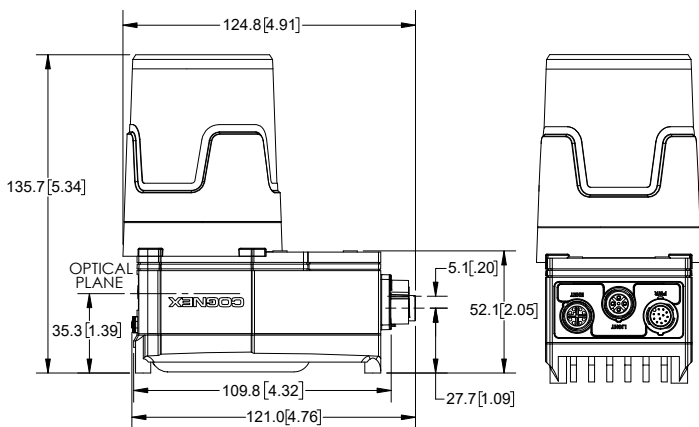
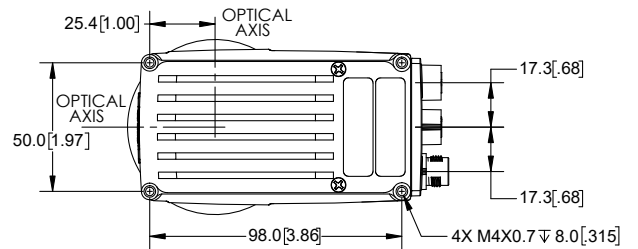
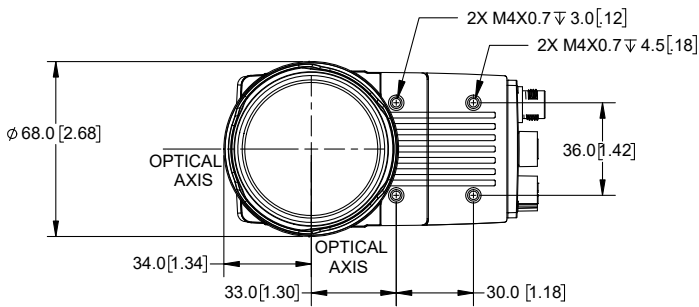
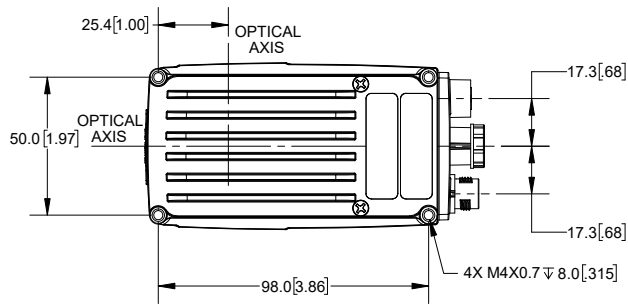
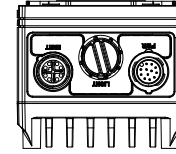
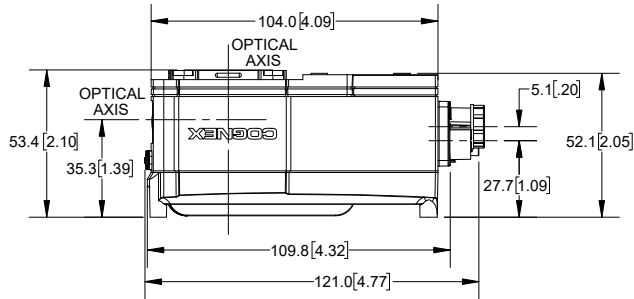
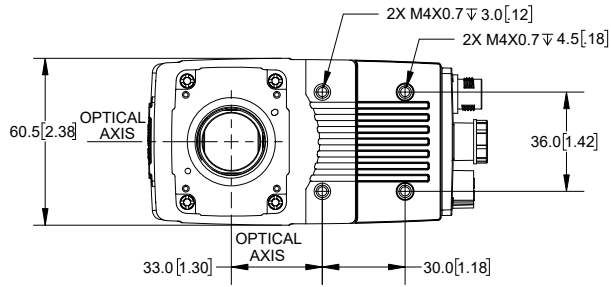
L'imaging tramite High Dynamic Range (HDR+) permette l'acquisizione d'immagini con esposizione uniforme

Strumenti di visione avanzati risolvono una vasta gamma di applicazioni


Disponibile b/n e a colori

Sono disponibili coprilenti C-mount di grado IP67 per la protezione in ambienti difficili e supporto per lenti con diametro maggiore





SPECIFICHE SERIE IN-SIGHT 9000

		9912	9912C 	9902L
Min. firmware		5.7		5.6.1 PR1
Tipo di immagine		Monocromatica	A colori	Monocromatica
Tipo di riproduttore d'immagini		CMOS da 1,1 pollici (pixel da 3,45 µm ²)		CMOS da 1 pollice (7 µm ² pixel)
Risoluzione delle immagini		12MP (4096 x 3000)		32 MP (2048 x 16384 configurabile via software) o 16 MP (1024 x 16384 configurabile via software)
Velocità di acquisizione (max)		14 fps	8 fps	66 K di linee al secondo (15 microsecondi per linea)
Memoria	Archiviazione di file	Flash non volatile da 7,2 GB (lavori), scheda Micro SD da 8 GB (lavori, immagini, dati)		
	Elaborazione	SDRAM 832 MB		
Opzioni	Lenti	C-mount		
	Illuminazione	Luci esterne tramite connettore di controllo della luce		N/A
	Strumenti di visione	PatMax [®] , PatMax RedLine [™]		
I/O	Rete	(1) Gigabit Ethernet (10/100/1000 Mbps)		
	Integrato	(1) Trigger, (1) IN generale, (2) OUT generale, (2) IN/OUT bidirezionale	(1) Trigger, (1) IN generico, (2) OUT generico, (2) ingressi di linea per codificatore per supporto quadratura	
	Espansione	CIO-MICRO, CIO-1400		
Protocolli	Generale	TCP/IP, UDP, FTP, SFTP, Telnet, SMTP, RS-232		
	Industriale	OPC UA, EtherNet/IP con profilo Rockwell opzionale, PROFINET Class B, iQSS, Modbus TCP, scanner SLMP/SLMP, IEEE 1588 (CIP Sync)		
Meccanico	Dimensioni	53,4 mm (2,10 pollici) x 60,5 mm (2,38 pollici) x 121,0 mm (4,77 pollici)		
	Peso	400 g		
	Protezione	IP67 con copertura lenti C-mount		
Alimentazione		24 VDC		

COGNEX

Companies around the world rely on Cognex vision and barcode reading solutions to optimize quality, drive down costs and control traceability.

Corporate Headquarter – One Vision Drive – Natick – MA 01760 – USA

Regional Sales Offices

Americas +1 508 650 3000

Europe

Austria +49 721 958 8052
Belgium +32 289 370 75
France +33 1 7654 9318
Germany +49 721 958 8052

Hungary +36 1 500 7800
Ireland +44 121 29 65 163
Italy +39 02 3057 8196
Netherlands +31 207 941 398
Poland +48 717 121 086
Spain +34 93 299 28 14
Sweden +46 21 14 55 88
Switzerland +41 445 788 877
Turkey +90 216 900 1696
United Kingdom +44 121 29 65 163

Asia

China +86 21 6208 1133
India +9120 4014 7840
Japan +81 3 5977 5400
Korea +82 2 539 9980
Malaysia +6019 916 5532
Singapore +65 632 55 700
Taiwan +886 3 578 0060
Thailand +66 88 7978924
Vietnam +84 2444 583358

© Copyright 2018, Cognex Corporation. All information in this document is subject to changes without notice. All Rights Reserved. Cognex, In-Sight, and EasyBuilder are registered trademarks of Cognex Corporation. In-Sight Explorer and PatMax RedLine are trademarks of Cognex Corporation. All other trademarks are property of their respective owners. Lit. No. DS-IS9000-2019-10-IT

www.cognex.com